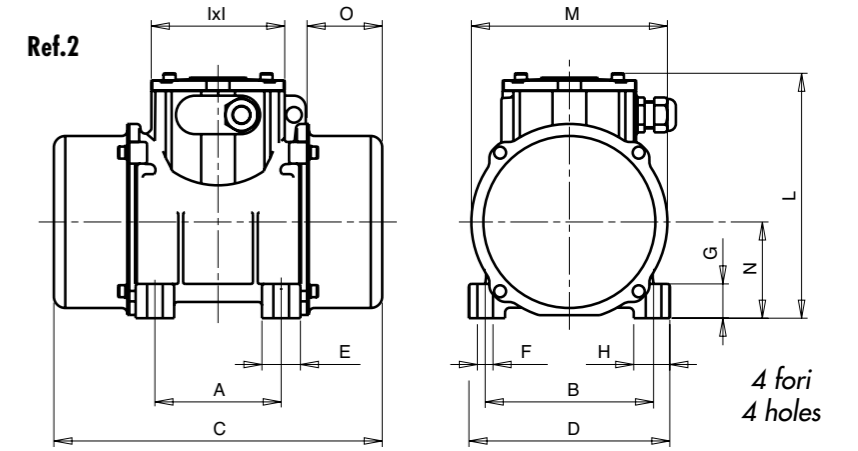


2 poli trifase 3000/3600 giri
2 poles three-phase 3000/3600 rpm



Descrizione Description				Caratteristiche Meccaniche Mechanical Specifications						Caratteristiche Elettriche Electrical Specifications				Dimensioni (mm) Dimensional Specifications (mm)																		
Codice Code	Tipo Type	Grandezza Size	Ex II 2 D Temp. Class	Momento Statico Static Moment		Forza Centrifuga Centrifugal Force				Potenza assorbita Max Max. Input Power		Corrente Max (A) Max. Input Current (A)		Peso Weight		Distanze di Fissaggio Fixing distances					Fori Fissaggio Fixing holes		Pressacavo Cable gland									
				kgmm	kg	kg	kg	kN	kN	50Hz	60Hz	50Hz	60Hz	400V 50Hz	460V 60Hz	50Hz	60Hz	Ref.	A	B	C	D	E	ØF	N°	G	H	I	L	M	N	O
V2021	VV03N/2	BA	120°C	*	12	12	120	175	1,18	1,72	170	170	0,33	0,29	5,6	5,6	2	62-74	106	209	125	30,5	9	4	24	23	93	151	123	61	45	M20x1,5
V2022	VV05N/2	BA	120°C	*	20	15	205	214	2,01	2,10	170	170	0,33	0,29	6,2	6,0	2	62-74	106	225	125	30,5	9	4	24	23	93	151	123	61	53	M20x1,5
V2023	VV10N/2	CA	120°C	*	32	21	320	310	3,14	3,04	250	260	0,57	0,48	9,5	9,0	2	90	125	255	152	33	13	4	28	30	93	173	144	73	54	M20x1,5
V2017	VV15N/2	DA	120°C	*	52	34	520	490	5,10	4,81	430	470	0,76	0,71	14,8	13,8	2	105	140	284	167	32	13	4	30	30	111	203	163	82,5	63	M25x1,5
V2026	VV22N/2	DA	120°C	*	72	52	730	749	7,16	7,35	430	470	0,76	0,71	15,1	14,8	2	105	140	284	167	32	13	4	30	30	111	203	163	82,5	63	M25x1,5
V2020	VV25N/2	EA	120°C	*	80	53	800	770	7,85	7,55	610	650	1,00	0,95	20,5	19,6	2	120	170	308	205	38	17	4	40	33	111	214,5	191	91,5	63	M25x1,5
V2024	VV35N/2	GA	120°C	*	114	76	1150	1100	11,3	10,8	950	1100	1,60	1,60	26	25	2	120	170	436	210	60	17	4	22	47,5	111	239	223	115,5	118	M25x1,5
V2025	VV38N/2	HA	200°C	*	159	104	1600	1500	15,7	14,7	1900	1900	3,20	2,80	36	34,5	2	140	190	438	230	72	17	4	25	52,5	111	257	241	124,5	103	M25x1,5
V2027	VV39N/2	HA	200°C	*	180	130	1810	1880	17,8	18,4	1900	1900	3,20	2,80	37	35,5	2	140	190	438	230	72	17	4	25	52,5	111	257	241	124,5	103	M25x1,5
V2028	VV39.5N/2	IB	200°C	*	207	130	2080	1880	22,3	18,4	2100	2100	3,40	2,90	53	51,5	2	140	190	458	230	81,5	17	4	22	45	111	235	224	104	101,5	M25x1,5
V2007	VV40N/2	IB	200°C	*	234	155	2350	2250	23,1	22,1	2100	2100	3,40	2,90	53	51,5	2	140	190	458	230	81,5	17	4	22	45	111	235	224	104	101,5	M25x1,5
V2008	VV45N/2	MA	135°C	*	324	220	3250	3200	31,9	31,4	3800	3800	6,20	5,40	105	101	2	155	255	590	310	103,5	23,5	4	30	60	155	335	309	160	140	M25x1,5
V2009	VV55N/2	MA	135°C	*	399	261	4000	3800	39,2	37,3	3800	3800	6,20	5,40	110	103	2	155	255	590	310	103,5	23,5	4	30	60	155	335	309	160	140	M25x1,5
V2013	VV67N/2	OA	135°C	*	636	445	6400	6450	62,8	63,3	5300	5300	8,80	7,70	188	181	2	200	320	662	390	111	28	4	32	75	155	381	384	189	151	M32x1,5
V2011	VV71N/2	PA	135°C	-	895	621	9000	9000	88,3	88,3	9400	8800	17,0	12,3	217	211	2	200	320	624	392	111	28	4	35	75	155	403	402	199,5	132	M32x1,5

Monofase - Single-phase

Descrizione Description				Caratteristiche Meccaniche Mechanical Specifications						Caratteristiche Elettriche Electrical Specifications				Dimensioni (mm) Dimensional Specifications (mm)																				
Cod. Code	Tipo Type	Grandezza Size	Ex II 2 D Temp. Class	Momento Statico Static Moment		Forza Centrifuga Centrifugal Force				Potenza assorbita Max Max. Input Power		Corrente Max (A) Max. Input Current (A)		Peso Weight		Distanze di Fissaggio Fixing distances					Fori Fissaggio Fixing holes		Condensatore (µF) Capacitor (µF)		Pressacavo Cable gland									
				kgmm	kg	kg	kg	kN	kN	50Hz	60Hz	50Hz	60Hz	50Hz	60Hz	50Hz	60Hz	Ref.	A	B	C	D	E	ØF		N°	G	H	I	L	M	N	O	230V 50Hz
V2021	VV03N/2	BA	120°C	*	12	12	120	175	1,18	1,72	155	155	0,70	1,50	5,6	5,6	2	62-74	106	209	125	30,5	9	4	24	23	93	151	123	61	45	10	28	M20x1,5
V2022	VV05N/2	BA	120°C	*	20	15	205	214	2,01	2,10	155	155	0,70	1,50	6,2	6,0	2	62-74	106	225	125	30,5	9	4	24	23	93	151	123	61	53	10	28	M20x1,5
V2023	VV10N/2	CA	120°C	*	32	21	320	310	3,14	3,04	270	270	1,20	2,30	9,5	9,0	2	90	125	255	152	33	13	4	28	30	93	173	144	73	54	16	25	M20x1,5
V2017	VV15N/2	DA	120°C	*	52	34	520	490	5,10	4,81	480	480	2,20	4,20	14,8	13,8	2	105	140	284	167	32	13	4	30	30	111	203	163	82,5	63	12,5	50	M25x1,5
V2026	VV22N/2	DA	120°C	*	72	-	730	-	7,16	-	480	-	2,20	-	15,1	-	2	105	140	284	167	32	13	4	30	30	111	203	163	82,5	63	12,5	-	M25x1,5
V2005	VV25N/2	EA	120°C	*	80	53	800	770	7,85	7,55	650	700	3,10	6,50	20,5	19,6	2	120	170	308	205	38	17	4	40	33	111	214,5	191	91,5	63	25	90	M25x1,5