

## Caratteristiche generali

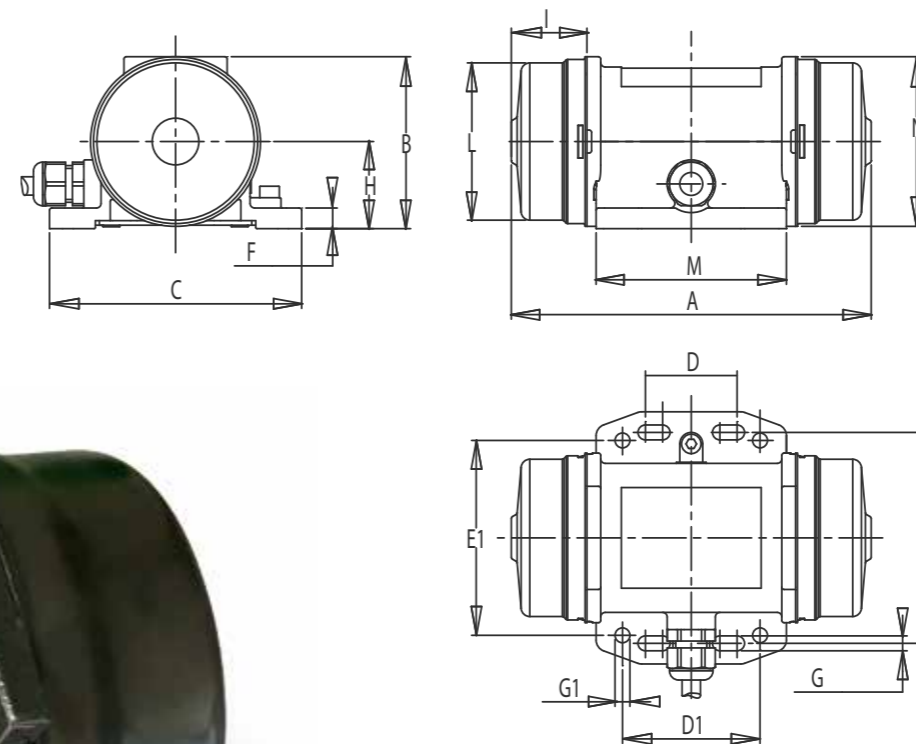
### VV000N/2

Monofase 220 - 240V 50/60Hz, 100 - 130V 50/60Hz oppure 24V 50/60Hz con cavo di alimentazione incluso.

### VV001N/2 VV002N/2

monofase 220 - 240V 50/60Hz 100 - 130V 50/60 Hz con cavo di alimentazione e condensatore inclusi, trifase da 24 a 460V 50/60Hz con cavo di alimentazione.

- Temperatura di esercizio -20°C +40°C
- Classe di isolamento F (135°C)
- Progettati per servizio continuo (S1) al 100% della forza centrifuga
- Protezione meccanica IP 65
- Corpo motore in alluminio, coperchi masse in acciaio inox AISI 304
- Idoneo per il funzionamento in atmosfere di polveri potenzialmente esplosive secondo la direttiva ATEX 2014/34/UE, categoria II3D, Ex tc III C T 100°C Dc IP 65 Classe di temperatura 100°C zona 22.



## General features

### VV000N/2

Available only single phase 220 - 240V 50/60Hz, 100 - 130V 50/60Hz or 24V 50/60Hz with power supply cable included.

### VV001N/2 VV002N/2

Available single phase 220V - 240V 50/60Hz or 100 - 130V 50/60Hz with power supply cable and capacitor included and threephase from 24 to 460V 50/60 Hz with power supply cable included.

- Operating temperature -20°C +40°C
- Insulation Class F (135°C)
- Designed for continuous duty (S1) with 100% centrifugal force.
- Mechanical protection IP 65
- Motor casing in aluminium, weight covers in stainless steel AISI 304
- All Micro operates in compliance with ATEX 2014/34/UE for use in potentially Explosive Atmospheres category II3D, Ex tc III C T 100°C Dc IP 65 Temperature class 100°C, Zone 22.

CE Ex II3D, Ex tc III C T 100°C Dc IP65, IEC/EN 60079-0, IEC/EN 60079-31

## Micro

Descrizione Description			Caratteristiche Elettriche Electrical Specifications										Dimensioni Dimensional Specification																		
Codice Code	Tipo Type	Ex II 3D Temp. Class	Momento Statico Static Moment		Forza Centrifuga Centrifugal Force				Potenza assorbita Max Max. Input Power		Corrente Max (A) Max. Input Current (A)		Peso Weight		Fori Fissaggio Fixing holes																
			kgmm	kgmm	kg	kg	N	N	W	W	220V 50Hz	115V 60Hz	50Hz	60Hz	A	B	C	D	D1	E	E1	ØG	G	N°	H	I	L	M	N	Cable gland	
Monofase/ Single Phase	V2014	VV000N/2	100°C	0,4	0,4	4	6	39	59	24	24	0,13	0,30	0,92	0,92	113	66,5	90	25-40	-	75	-	-	5,5	4	34	25	60	59	65	M12X1,5
	V2015	VV001N/2	100°C	2,0	2,0	20	30	196	284	35	35	0,17	0,42	1,97	1,97	157	75	110	25-40	60	92	85	6,5	6,5	8	38	33	69	83	74	M16X1,5
	V2016	VV002N/2	100°C	4,5	4,5	45	65	441	638	45	45	0,20	0,46	2,20	2,20	172	75	110	25-40	60	92	85	6,5	6,5	8	38	40,5	69	83	74	M16X1,5
Trifase/ Three-phase	V2015	VV001N/2	100°C	2,0	2,0	20	30	196	284	35	35	400-480V 50/60HZ		1,97	1,97	157	75	110	25-40	60	92	85	6,5	6,5	8	38	33	69	83	74	M16X1,5
	V2016	VV002N/2	100°C	4,5	4,5	45	65	441	638	45	45	400-480V 50/60HZ		2,20	2,20	172	75	110	25-40	60	92	85	6,5	6,5	8	38	40,5	69	83	74	M16X1,5