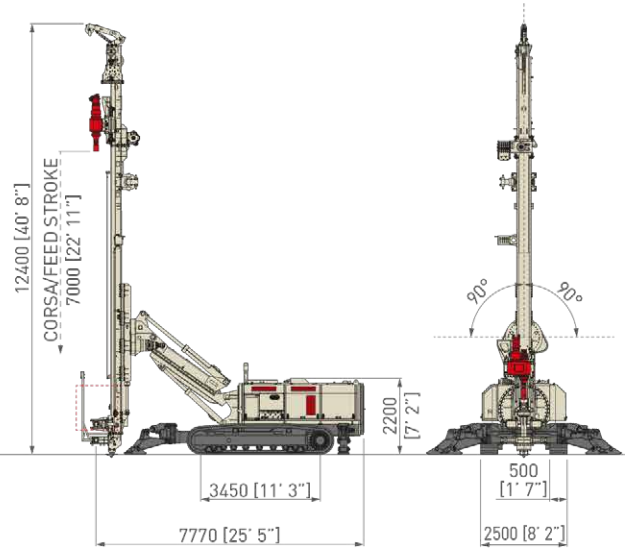
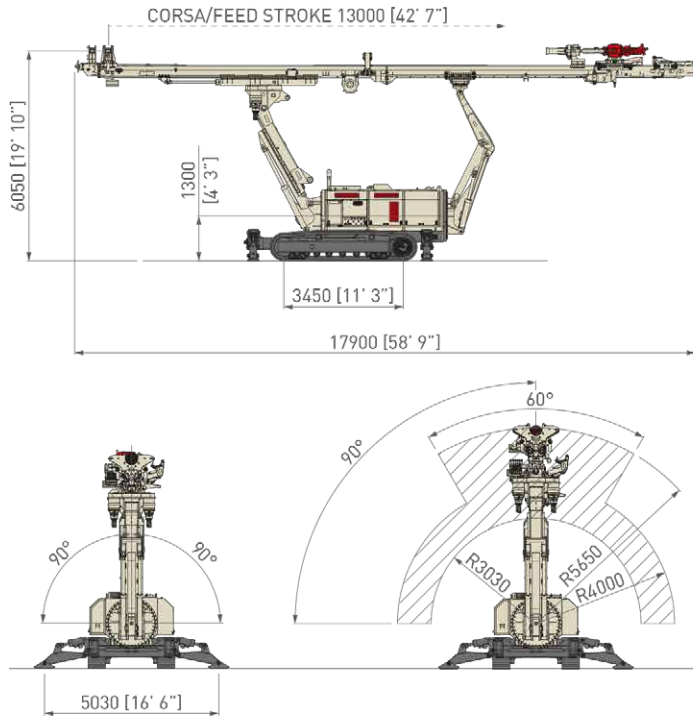




# MC 30 TX



Rotazione  
Rotary Drilling



Rotopercussione  
Rotary - Percussive



Rotazione - Rotazione  
Rotary - Rotary

	m.s.	i.s.				
Potenza Motore Engine Power	kW	HP	147 - 160	197 - 214		
Livello Emissioni Emission Level	Stage 3A / Tier 3 - Stage 5/Tier 4 final (HT Line)					
Corsa Mast Mast Feed Stroke	mm	ft-in	7.000 - 13.000	22' 11 - 42' 7"	4.250	13' 11"
Forza di Spinta Feed Force	daN	lbs	8.000	17,984		
Forza di Tiro Retract Force	daN	lbs	8.000	17,984		
Coppia Rotary Rotary Torque Range	daNm	lb*ft	1.300 - 2.000	9,588 - 14,751		
Giri Rotary Rotary Speed Range	rpm		150 - 350			
Serraggio Morse Clamp Range	mm	in	45 - 365	1" 3/4 - 14" 3/8		
Peso Weight	kg	lbs	30.000 - 33.000	66,000 - 72,700		

