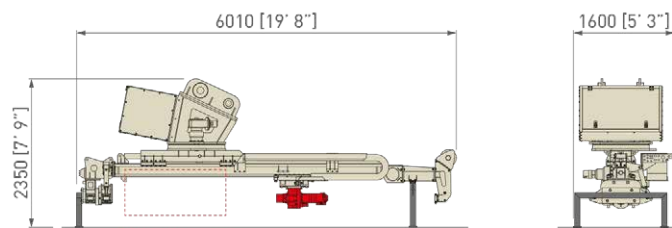
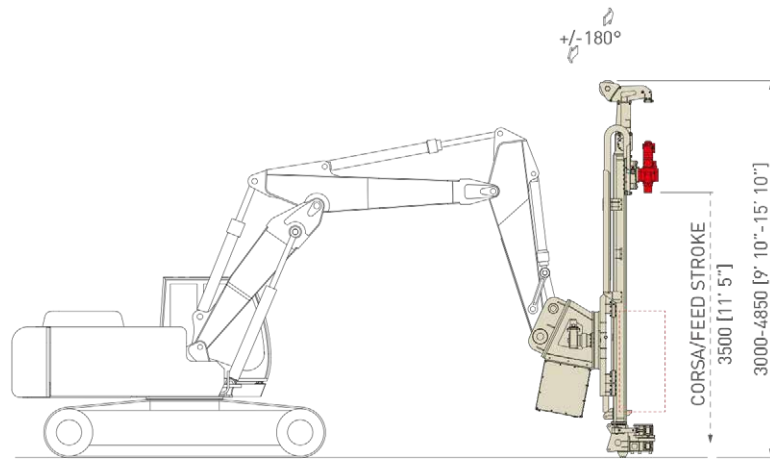




MC-E 30



Rotazione
Rotary Drilling



Rotopercussione
Rotary - Percussive

m.s. i.s.

Classe Escavatore Excavator Class	ton		18 - 20	
Corsa Mast Mast Feed Stroke	mm	ft	3.500	11' 5"
Forza di Spinta Feed Force	daN	lbs	5.000	11,240
Forza di Tiro Retract Force	daN	lbs	5.000	11,240
Coppia Rotary Rotary Torque Range	daNm	lb*ft	88 - 1.400	649 - 10,325
Giri Rotary Rotary Speed Range	rpm		43 - 380	
Serraggio Morse Clamp Range	mm	in	45 - 325	1" 3/4 - 12" 13/16
Peso Weight	kg	lbs	2.500 - 3.000	5,500 - 6,600

